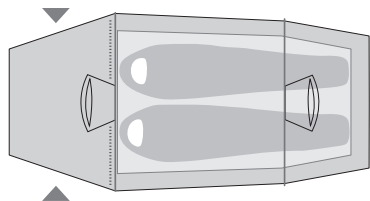


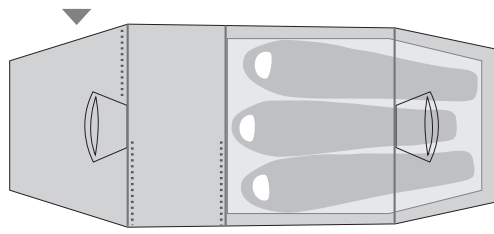


TIME TUNNEL II RT / TIME TUNNEL III RT

**Gebrauchsanleitung
Tent Manual
Notice de Montage**



TIME TUNNEL II RT



TIME TUNNEL III RT

DE

ZELTPACKSACKINHALT

- 1 Innenzelt-/Außenzelt-Kombination
- 14 (18)* Heringe, Reparaturmaterialien im Heringspackbeutel
- 1 Stangenpackbeutel
- 2 (3) vorgebogene Alustangen
- 1 Reparaturhülse

* Die Angaben für TIME TUNNEL III RT stehen immer in Klammern.

FR

CONTENU DU SAC DE TENTE

- 1 tente intérieure / ensemble double toit
- 14 (18)* piquets, du matériel de réparation dans le sac de piquets
- 1 sac d'armatures
- 2 (3) arceaux en aluminium
- 1 douille de réparation

* Les indications entre parenthèse correspondent au modèle TIME TUNNEL III RT.

EN

CONTENTS OF TENT PACK SACK

- 1 inner tent/flysheet combination
- 14 (18)* pegs, repair materials in peg bag
- 1 pole bag
- 2 (3) preshaped aluminium pole sections
- 1 pole repair sleeve

* data for TIME TUNNEL III RT appear in this order in brackets.

JACK WOLFSKIN entwickelt seine Produkte ständig weiter. Wir behalten uns vor, einzelne Komponenten zu verändern. Abbildungen der Aufbauanleitung können vom aktuellen Produkt abweichen.

At JACK WOLFSKIN we are continually improving and upgrading our products. We therefore reserve the right to make changes to individual components. Diagrams used for the pitching instructions may differ slightly from the actual product.

JACK WOLFSKIN développe et améliore ses produits en permanence. De ce fait nous nous réservons la possibilité de modifier certains composants. Les illustrations du mode de montage peuvent différer légèrement de celles du produit actuel.

DE**BELÜFTUNG**

Ihr Zelt ist mit ausreichenden Belüftungsmöglichkeiten ausgestattet. Sorgen Sie immer für eine gute Luftzirkulation um die Gefahr der Kondenswasserbildung zu vermindern. Dennoch ist Kondenswasserbildung unvermeidbar. Verwechseln Sie Kondenswasser bitte nicht mit eindringender Feuchtigkeit.

PFLEGE

Reinigen Sie Ihr Zelt in aufgebautem Zustand ausschließlich mit Wasser und wenig Seife. Befreien Sie vor allem die Reißverschlüsse regelmäßig von Schmutz und Sand. Auf keinen Fall in die Waschmaschine oder Reinigung geben, da hier die Beschichtung irreversibel zerstört werden kann. Geeignete SilikonSchmiermittel schützen Stangen vor Korrosion und Reißverschlüsse vor dem Einfrieren.

FEUER

Offenes Feuer und Flammen sind eine Gefahr für Zeltgewebe. Vermeiden Sie offenes Feuer in unmittelbarer Nähe des Zeltes.

FR**AÉRATION**

Votre tente est suffisamment équipée d'options pour une bonne ventilation. Assurez-vous de toujours avoir une bonne circulation d'air dans la tente pour réduire la condensation. Malgré tout il est impossible de prévenir totalement la formation d'eau de condensation. Ne confondez pas cependant eau de condensation et pénétration d'eau au travers de la toile de tente.

ENTRETIEN

Nettoyez votre tente montée, uniquement à l'eau un peu savonneuse. Les fermetures à glissière doivent être nettoyées régulièrement pour les débarrasser de la saleté et du sable. Ne surtout pas laver la tente à la machine, ne pas faire à nettoyer à sec, ces types de nettoyage causeraient une altération irréversible de l'enduit protecteur de la toile. Des lubrifiants appropriés à base de silicone, protègent les arceaux de la corrosion et les fermetures à glissière du gel.

FEU

Les feux ouverts et les flammes représentent un danger pour le tissu de la tente. Évitez de placer la tente à proximité d'un feu ouvert.

EN**VENTILATION**

Your tent is equipped with sufficient ventilation options. Try to ensure that there is always a good flow of air through the tent to reduce the risk of condensation build-up. However, condensation cannot completely be avoided. Please do not confuse condensation with actual water penetration through the fabric of the tent.

CARE AND MAINTENANCE

Clean your tent when pitched, using only a little soap and water. Zips in particular should be cleaned regularly to remove dirt and grit. On no account should the tent be machine washed or dry cleaned, since this could cause irreversible damage to the protective coating on the tent fabric. Suitable silicone-based lubricants protect poles from corrosion and prevent zips freezing.

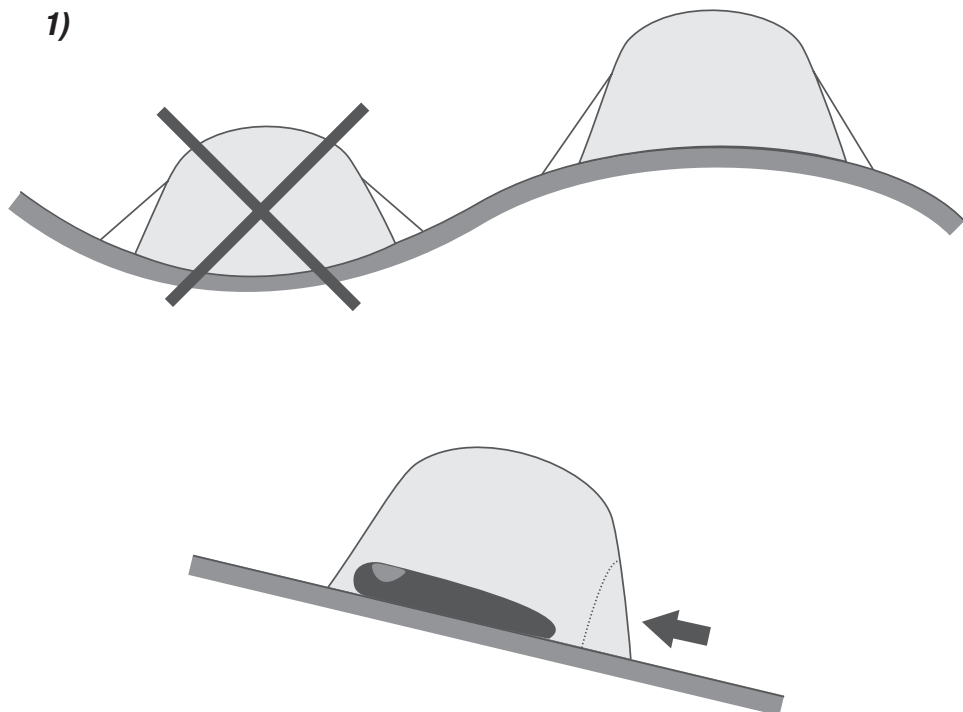
FIRE PREVENTION

Open fires and flames are a hazard for tent materials. Avoid naked flames in the immediate vicinity of the tent.

SCHRITT 1

STEP 1

1)



DE

Beim ersten Aufbau: Sie sollten Ihr neues Zelt erst einmal probeweise aufbauen und sich vor Antritt der ersten Reise mit allen Aufbausritten vertraut machen.

Wählen Sie zunächst einen geeigneten Standort für Ihr Zelt aus (1) und **entfernen Sie dort alle spitzen Gegenstände**, die den Zeltboden beschädigen könnten. Breiten Sie Ihr Zelt flach auf dem Boden aus und fügen Sie die Segmente des Stangenverbunds A/B sorgfältig zusammen, so dass diese **fest ineinandersetzen** (2).

Achten Sie darauf, **dass während des Aufbaus alle Reißverschlüsse geschlossen sind**.

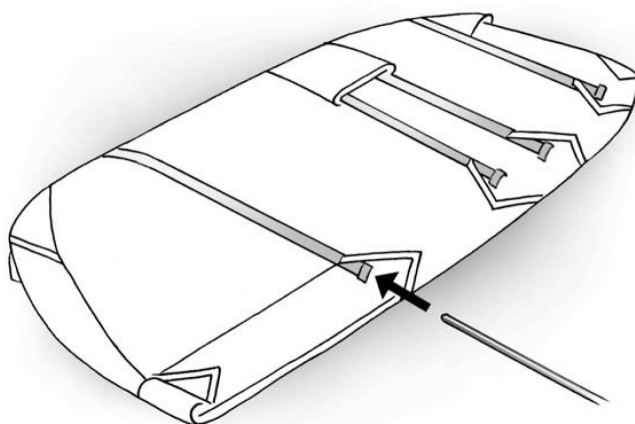
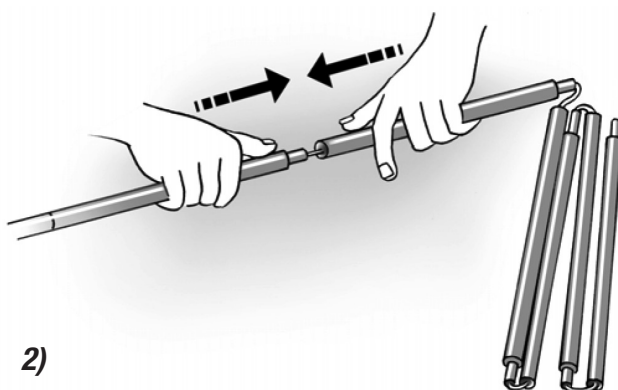
EN

Pitching your tent for the first time: We recommend you to do a dry run with your new tent in order to familiarise yourself with all the pitching instructions before your first trip.

Choose a suitable site (1), **removing any sharp objects** which might damage the groundsheet. Spread out the tent on the ground and carefully connect all pole sections of the linked pole framework, **ensuring they lock together firmly** (2).

Ensure that **all zips are closed when pitching the tent**.

ÉTAPE 1



FR

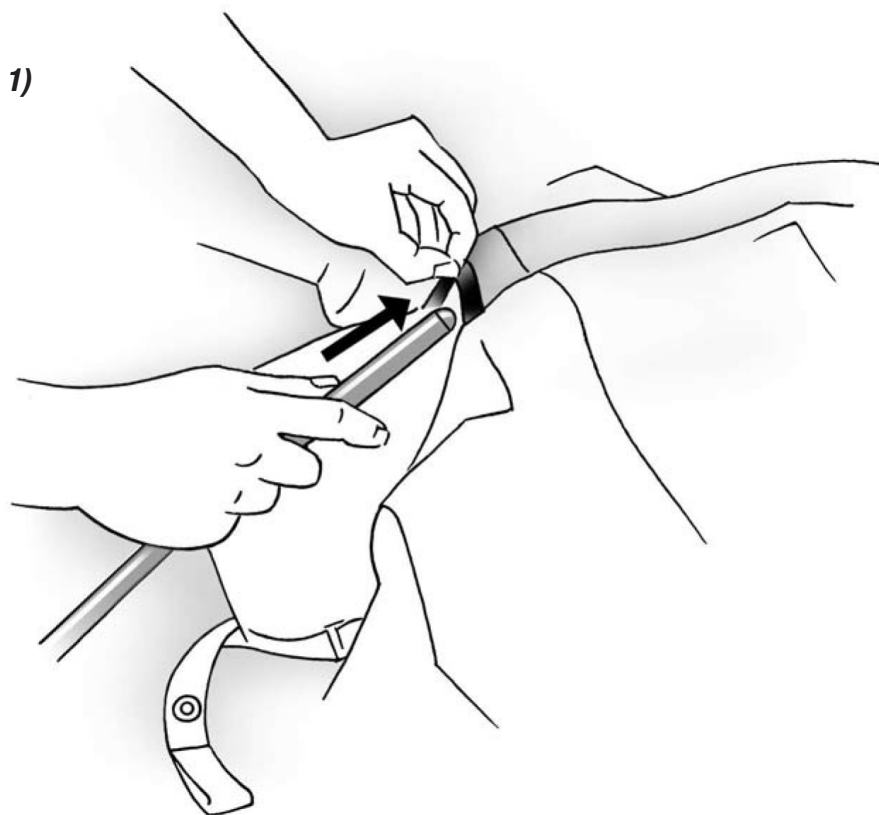
Lors du premier montage : Avant d'entamer votre voyage, il est conseillé tout d'abord de procéder au montage de votre nouvelle tente, afin de vous familiariser avec les différentes étapes de montage.

Choisissez d'abord un emplacement adapté pour votre tente (1) et **enlevez tous les objets pointus** qui pourraient endommager le sol de la tente. Étalez votre tente à plat sur le sol et assemblez soigneusement tous les segments des arceaux, **de manière à ce qu'ils soient bien imbriqués les uns dans les autres** (2).

Veillez à ce que **tous les zips soient bien fermés pendant le montage.**

SCHRITT 2

STEP 2



DE

Führen Sie die Stangen nun vorsichtig in die entsprechenden außen liegenden Stangenkanäle ein (1). **Wenden Sie keine Gewalt an.** Wenn Sie auf Widerstand stoßen während Sie die Stangen einführen oder spannen, **machen Sie das Problem ausfindig und beheben Sie es.**

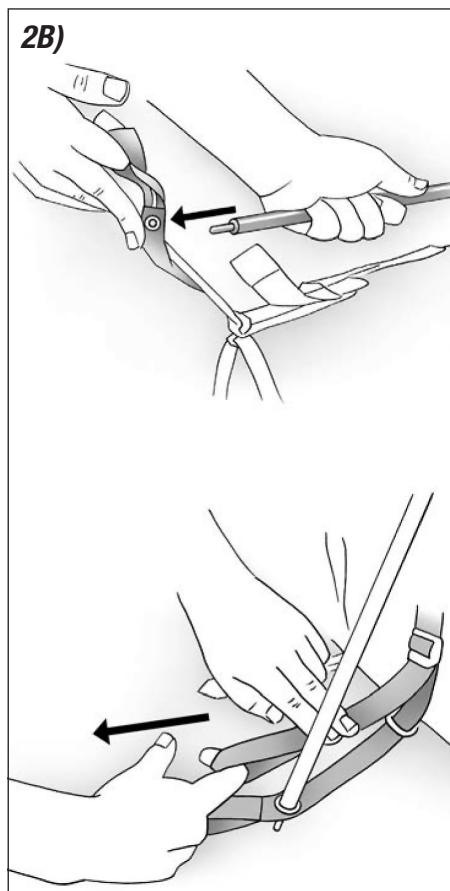
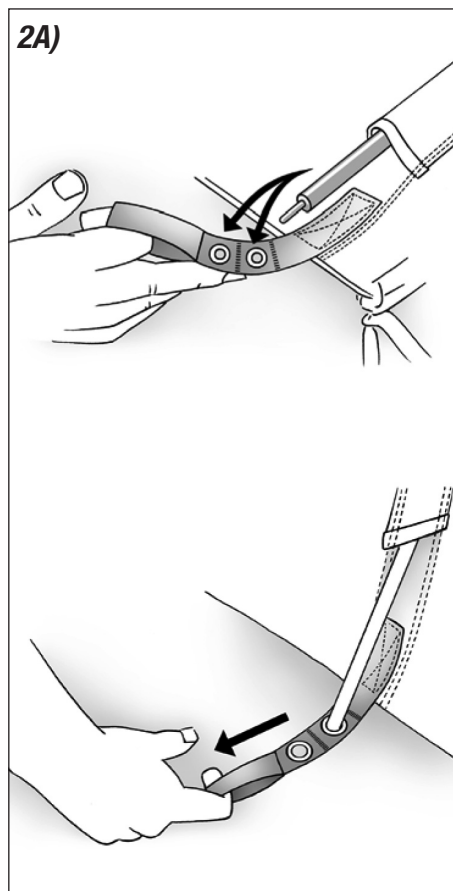
Setzen Sie die Stangen unter Spannung, indem Sie die spitzen **Stangenenden jeweils in die dafür vorgesehenen Ösen** am offenen Stangenkanalende einstecken (2A oder 2B).

EN

Carefully insert the poles into their respective external pole channels (1). **Do not use force.** If resistance is met when the poles are inserted or tensioned, **check and remedy the problem.**

Tension the poles by inserting the **pole ends into their respective eyelets** at the open ends of the pole channels (2A or 2B).

ÉTAPE 2

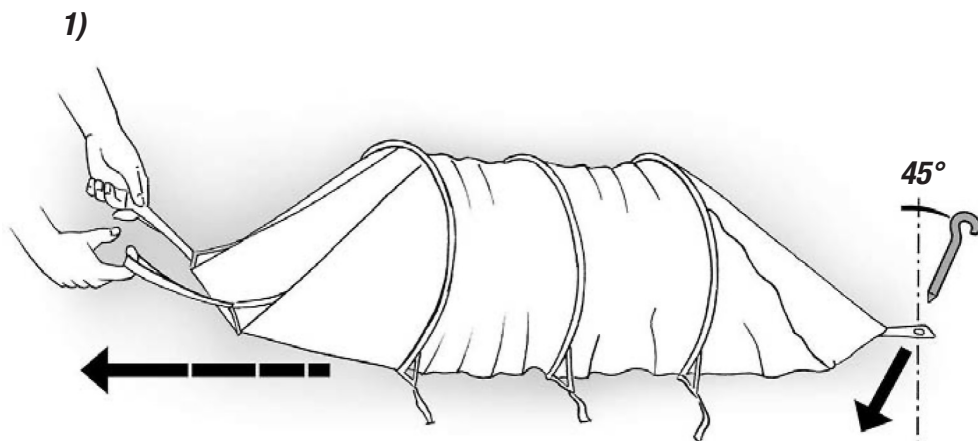


FR

Introduisez les arceaux d'armature dans leurs fourreaux extérieures correspondants avec précaution (1). **Ne forcez pas.** Si vous vous heurtez à de la résistance pendant que vous introduisez les arceaux ou que vous les tendez, **cherchez-en la cause et éliminez-la.** Tendez les arceaux en insérant leurs extrémités dans leurs oeillets respectifs placés à la fin des fourreaux (2A ou 2B).

SCHRITT 3

STEP 3



DE

Stellen Sie sicher, dass alle Reißverschlüsse geschlossen sind und fixieren Sie Ihr Zelt am Fußende (1).

Nehmen Sie dann die beiden vorderen Apsidenbefestigungen in die Hand und ziehen Sie das Zelt nach vorne hin wie eine Ziehharmonika auseinander. **Richten Sie das Zelt gerade aus** und spannen Sie die vordere und hintere Apsis an den Abspannpunkten mit Heringen.

Achten Sie darauf, dass die Bodenspannbänder des Außenzeltes gleichmäßig gespannt sind und **das Zelt in einer Linie steht (2)**.

EN

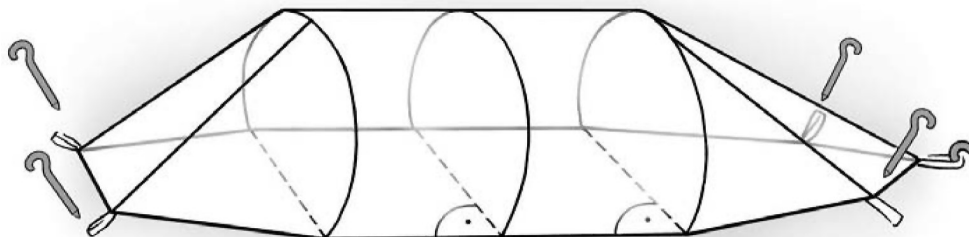
Making sure all zips are closed, anchor your tent at the rear end (1).

Next, take hold of the two front porch anchor points and pull the tent forward, opening it up like a concertina. **Straighten the tent** and peg out the front and rear porches.

Make sure that the flysheet guying tapes at ground level are equally tensioned and that **the tent is positioned in a straight line (2)**.

ÉTAPE 3

2)



FR

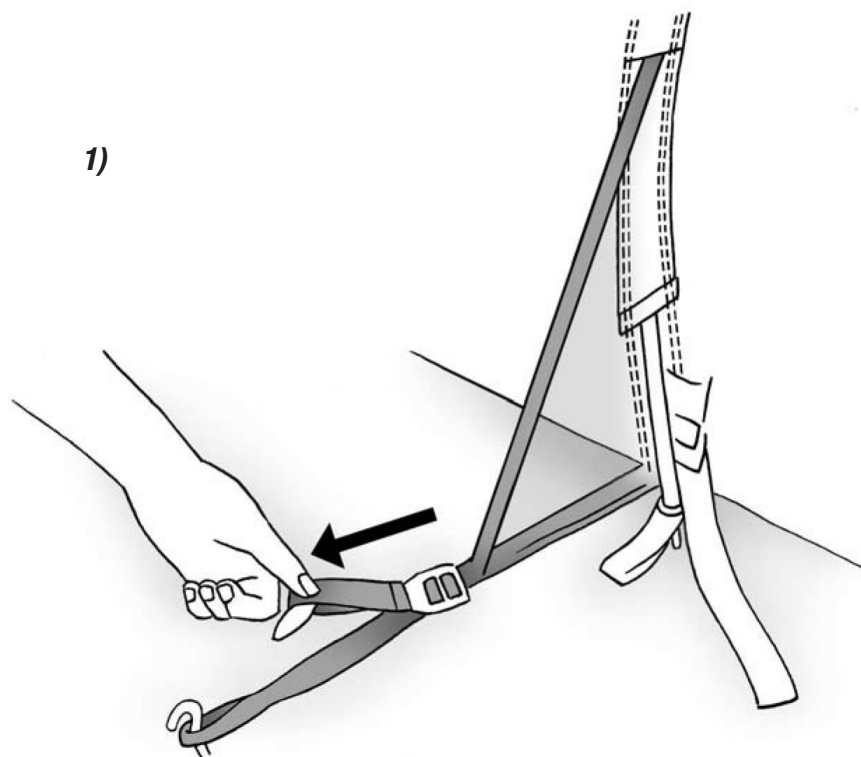
Après que vous vous êtes assuré que toutes les fermetures à glissière soient fermées, fixez l'arrière de votre tente avec un piquet (1).

Puis saisissez les deux boucles de tension de l'abside d'entrée et déployez votre tente en la tirant vers l'avant comme un accordéon. **Tendez la tente jusqu'à ce qu'elle soit bien droite** en fixant les piquets de l'abside frontal et arrière.

Assurez-vous que les fixations des haubans du double toit au niveau du sol soient tendues de manière égale et que **le positionnement de la tente soit en ligne droite (2)**.

SCHRITT 4

STEP 4



DE

Fixieren und straffen Sie nachfolgend alle übrigen Befestigungsschlaufen und REAL TUNNEL Abspanndreiecke (1). Spannen Sie Ihr Zelt anschließend mit Hilfe der dafür vorgesehenen Abspannleinen und der restlichen Heringe **sturmstabil** aus (2).

Die Abspannleinen an den in Längsrichtung hinteren und vorderen Gestängekanälen sollen **schräg nach außen gespannt werden**, so dass auch in Längsrichtung des Zeltes Spannung entsteht (3).

Bei Nässe kann sich das Zeltmaterial dehnen. Es muss dann etwas nachgespannt werden (1).

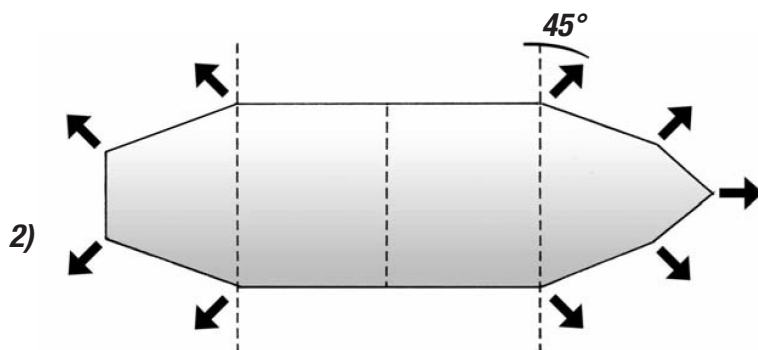
EN

Continue to tension the tent by pegging out the remaining anchor points and REAL TUNNEL tensioning triangles (1). Peg out the remaining guy lines to make the tent **wind stable** (2).

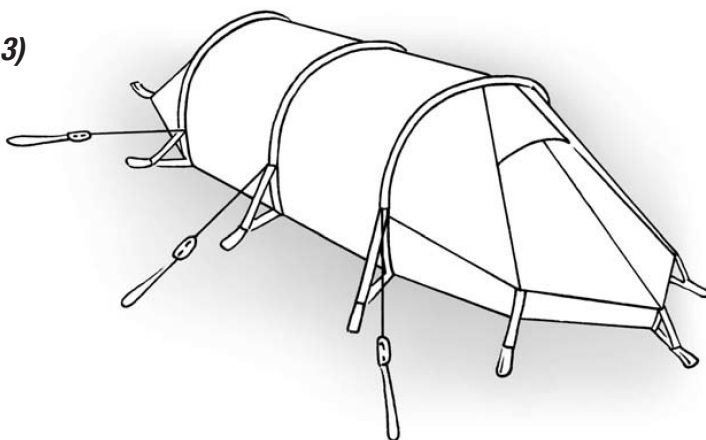
The guy lines on the front and rear pole channels should be tensioned **diagonally outwards** so that longitudinal tension is also created (3).

When wet, the polyester flysheet material may stretch slightly. Retension if necessary (1).

ÉTAPE 4



3)



FR

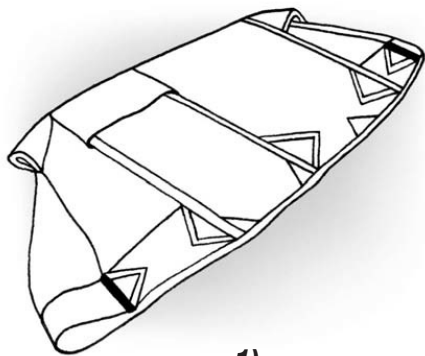
Continuez à dresser la tente en fixant les points d'attache restante et les haubans à triangle du REAL TUNNEL (1).

Fixez avec des piquets les haubans restants afin de stabiliser la tente au vent (2/3).

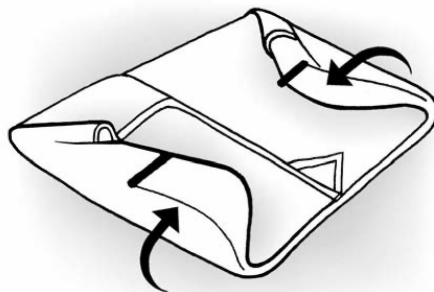
Par temps humide, le double toit en polyester peut légèrement se détendre. Si nécessaire retendre (1).

FALTANLEITUNG

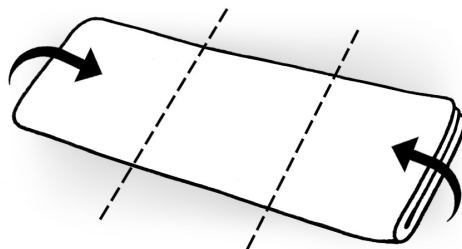
FOLDING INSTRUCTIONS



1)



2)



3)

DE

Achten Sie beim Einfalten des Zeltens darauf, dass die REAL TUNNEL Stabilisatoren immer parallel zur Rollrichtung liegen.

Legen Sie das Zelt längs halbiert auf die Seite (1) und schlagen Sie die Apsiden ein (2).

Dritteln Sie das Zelt erst längs (3) und dann quer (4).

Schließlich wird das Zelt mit Hilfe des Gestängesacks eingerollt (5/6).

EN

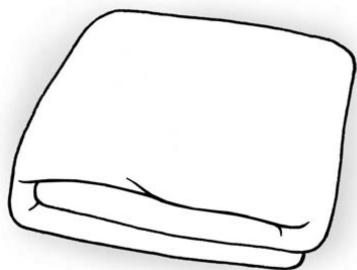
Folding the tent: When folding the tent, make sure that the REAL TUNNEL stabilisers always lie at right angles to the direction in which the tent is rolled up.

Fold the tent in two, lay it on its side (1) and fold in the vestibule sections (2).

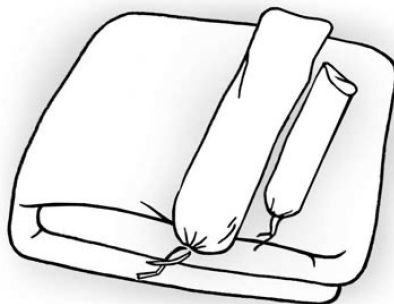
Fold the tent lengthways into three (3) and then crossways (4).

Finally, roll the tent up around the pole bag (5/6).

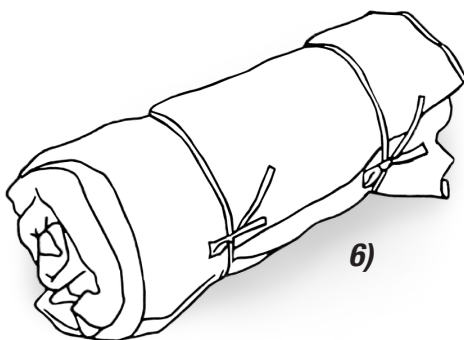
INSTRUCTIONS DE PLIAGE



4)



5)



6)

FR

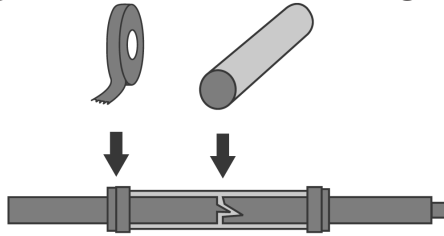
Pliage de la tente: Avant de plier votre tente assurez-vous que les stabilisateurs du REAL TUNNEL soient toujours étalés à angle droit et dans la direction vers laquelle vous allez rouler la tente.

Pliez la tente en deux, étalez-la son côté (1) et pliez-la en trois comme sur le croquis (2).

Pliez la section de l'abside (3), puis pliez la tente dans sa longueur en six (4).

Pour finir, roulez la tente autour du sac d'arceaux (5/6).

HINWEISE



DE

REPARATUREN

Reparaturmaterialien für kleine Reparaturen unterwegs liegen bei. Produktionsfehler werden im Rahmen der Garantieleistungen repariert. Andere Reparaturen führen wir gegen eine Gebühr gerne aus. Schicken Sie das gereinigte Zelt mit klarer Reparaturkennzeichnung/-anweisung und Ihrem Kaufbeleg über Ihren Fachhändler ein.

LAGERUNG

Bevor Sie Ihr Zelt längere Zeit lagern, muss es vollkommen durchgetrocknet sein, sonst besteht die Gefahr von Schimmel- und Stockfleckenbildung.

UV-STRAHLUNG

Ultraviolette (UV) Strahlung zerstört mit der Zeit alle modernen Zeltmaterialien. Das spezielle Polyester-Zeltmaterial erhöht die Lebensdauer gegenüber herkömmlichen Nylon-Zeltmaterialien, kann aber auch auf Dauer der Natur nicht trotzen. Bitte vermeiden Sie deshalb dauerhafte intensive Sonneneinwirkung. JACK WOLFSKIN übernimmt keine Garantie für Schäden durch UV-Strahlung.

FR

RÉPARATIONS

Le matériel pour les petites réparations en cours de voyage est fourni avec la tente. Tout défaut de fabrication est couvert par la garantie. Nous effectuons volontiers les autres réparations contre paiement à un tarif raisonnable. Veuillez nous envoyer la tente nettoyée, en joignant le ticket de caisse, par l'intermédiaire de votre magasin spécialisé le plus proche, avec de claires instructions de réparation.

STOCKAGE

Avant d'être stockée pendant une durée prolongée, la tente doit être entièrement sèche, afin de prévenir la formation de moisissures et de taches d'humidité.

RAYONNEMENT ULTRAVIOLET

Avec le temps, les rayons ultraviolets réduisent la résistance de toutes les toiles de tente. La toile spéciale en polyester accroît la longévité de la tente par rapport à celles en Nylon traditionnelles, mais à la longue, elle ne peut résister de manière permanente aux effets de la nature. De ce fait nous vous prions donc d'éviter toute exposition intensive de longue durée au soleil. JACK WOLFSKIN n'assume aucune garantie pour les dommages causés par les rayons ultraviolets.

NOTES

EN

REPAIRS

Repair materials for minor repairs during usage are provided. Production faults will be repaired under the terms of our guarantee. Our service department will be pleased to perform other repairs for a small charge. Please send in your cleaned tent via your nearest dealer, enclosing clear repair instructions and proof of purchase.

STORAGE

Allow your tent to dry thoroughly while still assembled before storing it for any longer period. This will prevent mildew and damp stains forming.

UV LIGHT

Ultraviolet (UV) radiation reduces the tearstrength of all tent materials in the course of time. The special polyester tent material increases the service life in comparison with conventional nylon materials. Tarp materials, however, cannot permanently defy the effects of nature. Therefore, please avoid subjecting the tarp to intensive sunlight for extended periods of time. JACK WOLFSKIN will not assume any liability for damage caused by ultraviolet light.

NOTES

DE

WEITERE TIPPS

Überprüfen Sie den Sitz der Stangen in den Stangenkanälen. Auf den geschlossenen Seiten sollen die abgerundeten Stangenenenden sauber in den Bandtaschen einrasten. Ziehen Sie die spitzen Stangenenenden über die Bandösen-Vertellung an den offenen Stangenkanal-Enden fest an.

Auch die REAL TUNNEL-Abspannungen müssen straff gespannt sein: Nur die stramme Grundspannung der Stangen ist die Voraussetzung für besten Stand und Sturmstabilität Ihres Zeltes.

NAHTDICHTER

Die wichtigsten Nähte sind mit einer speziellen Nahtbandversiegelung versehen. Es empfiehlt sich Nahtstellen, in die Bänder oder Gummilitzen mit eingefasst sind und die so die Bandabklebung unterbrechen von innen und außen zusätzlich mit beiliegendem PU-Nahtdichter abzudichten. Eine Garantie für die Verklebung ist ausgeschlossen.

FR

CONSEILS SUPPLEMENTAIRES

Assurez-vous que les arceaux sont correctement positionnés dans les fourreaux. Les extrémités arrondies sur les côtés fermés doivent s'insérer facilement dans les poches des sangles. Tirez sur les extrémités pointues des arceaux dans les œillets se situant à l'extrémité des fourreaux.

Les ancrages REAL TUNNEL doivent également être fermement tendus. Votre tente ne sera stable et résistante au vent que si les arceaux sont très tendus.

COLLE IMPERMEABILISANTE

Les coutures importantes ont été recouvertes d'une bande scellée spéciale. Mais nous vous recommandons de traiter de nouveau avec la colle imperméabilisante PU fournie, spécialement sur les endroits où les bandes et cordons en caoutchouc sont insérés dans la couture et interrompent donc le collage des bandes. Le collage des bandes scellées est exclu de la garantie.

EN

FURTHER TIPS

Check to ensure that the poles are positioned correctly inside the pole channels. The rounded end of the pole section should slot snugly into the tape pouch at the closed end of the pole channel.

Vary the position of the pointed pole tips in the tape eyelets at the open end of the pole channels to ensure that the poles and the REAL TUNNEL guying system are correctly tensioned. This is the prerequisite for a secure, wind stable pitch.

SEAM SEALANT

The important seams are specially tape sealed. However we do recommend additional sealing with the PU seam sealant provided, particularly at those points of the seam where tapes or rubber tensioning loops are integrated into seam and thus interrupt the continuity of the tape seal. We offer no guarantee on the seam taping of the seams.

TIME TUNNEL II / III RT

DE

TIME TUNNEL II RT und TIME TUNNEL III RT sind sturmstabile Leicht-Tunnelzelte mit viel Komfort für den anspruchsvollen Einsatz.

Die JACK WOLFSKIN REAL TUNNEL-Konstruktion ermöglicht eine enorme Windstabilität, erhöht den nutzbaren Innenraum und vereinfacht das Handling. Durch die außen liegenden Gestängekanäle und die REAL TUNNEL-Abspannungen ist das komplette Zelt in einem Vorgang leicht und schnell aufzubauen – bei normalen Windverhältnissen sind keine Abspannleinen mehr nötig.

Die große Apsis und die 2 verschließbaren Belüftungen erhöhen die Lebensqualitäten. Zusätzlichen Nutzen bieten der variable Kompressions-Packsack, die Netztaschen und Wäscheleinschlaufen im Innenzelt.

FR

Les tentes TIME TUNNEL II RT et TIME TUNNEL III RT sont construites pour une utilisation fréquente; elles sont stables au vent, avec les avantages des tentes en forme de tunnel ultra légères, et leurs accessoires pour un plus grand confort.

Les tentes sont construites selon le principe de conception du REAL TUNNEL JACK WOLFSKIN, améliorant énormément leur stabilité au vent, accroissant l'espace intérieur utilisable de la tente et simplifiant la procédure de montage. Les fourreaux extérieurs et le système de tension spécial REAL TUNNEL permettent un montage très facile de la tente et dispense le besoin de fixer les haubans (dans des conditions de vent normales).

L'aire généreuse de l'abside et les deux calottes d'aération améliorent considérablement la vie à l'intérieur de la tente. Le sac de tente de taille réglable, les poches de rangement en filet et la corde à linge avec boucles à l'intérieur de la tente sont d'autres accessoires bien utiles.

www.jack-wolfskin.com

JACK WOLFSKIN

Ausrüstung für Draussen GmbH & Co. KGaA

Jack Wolfskin Kreisel 1

65510 Idstein · Germany

EN

TIME TUNNEL II RT and TIME TUNNEL III RT are wind stable, light tunnel tents with many convenient, comfort-plus features and are designed for demanding use.

The tents are constructed in accordance with the JACK WOLFSKIN REAL TUNNEL design principle, which improves the wind stability enormously, increases the usable space within the tent and simplifies the pitching procedure. External pole channels and the REAL TUNNEL guying system make the tent extremely easy to pitch and dispense with the need for guy lines (in normal wind conditions).

The generous vestibule area and the two sealable ventilation ducts improve tentbound life considerably. Additional useful features include a volume-adjustable pack sack, and mesh storage pouches and drying line loops inside the tent.